

WYSOKOWYDAJNE POLI-KRYSTALICZNE MODUŁY FOTOWOLTAICZNE

MP-P-275W-290W

MP Solar Group

jako firma z wieloletnim doświadczeniem w dziedzinie OZE, oferuje najwyższej jakości moduły fotowoltaiczne, rozwiązania dla systemów solarnych oraz dostarcza kompleksowe usługi związanych z energetyką słoneczną



KOMPLETNA CERTYFIKACJA

Niezwykłe wysoka jakość i trwałość modułów.
Badania EL przeprowadzane dla 100% produktów



WYSOKA SPRAWNOŚĆ

Sprawność nawet do 17.81% zapewnia wysokie rezultaty produkcji energii



POWŁOKA ANTYREFLEKSYJNA

Przenikalność światła na poziomie min. 94%



OCHRONA PRZED DEGRADACJĄ

Znikoma degradacja indukowanym napięciem



WYSOKA ODPORNOŚĆ

Odporne na trudne warunki pogodowe.
Maksymalne obciążenie śniegiem 8000Pa,
wiatrem 2400Pa



EUROPEJSKA MARKA

Przystosowane do europejskich warunków atmosferycznych



BEZPIECZEŃSTWO

Wysokowydajne produkty gwarantują bezpieczeństwo pracy, we wszystkich warunkach

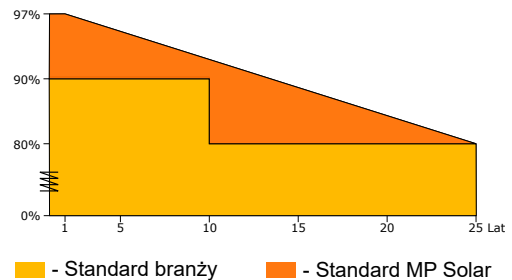


DODATNIA TOLERANCJA

Wszystkie moduły w dodatniej tolerancji do +5W wartości nominalnej



Gwarancja produktu: 12 lat
Gwarancja wydajności: 25 lat (min. 80%)



CERTYFIKATY PRODUKTÓW

IEC 61215:2005
IEC 61730-1:2004 / IEC 61730-2:2004



CERTYFIKACJE SYSTEMÓW ZARZĄDZANIA JAKOŚCIĄ

ISO 9001:2008 / Quality management system
ISO 14001:2004 / Standards of environmental management system
OHSAS 18001:207 / International standards for occupational health & safety

PARTNER W POLSCE



DANE FIZYCZNE

Typ ogniwa	Polikrystaliczne
Ilość ogniw	60szt (6x10)
Wymiary	1640x992x40mm
Waga	18.3kg
Rama	Aluminium anodowane
Szkło	Hartowane 3.2 MM
Pokrycie tyłu	TPT
Puszka przyłączeniowa	IP 67 lub IP 68
Okablowanie	Kabel solarny 4.00mm ² , 900mm
Konektory	MC4 / UTX

WSPÓŁCZYNNIK TEMPERATUROWY

Temp. pracy (NOCT)	45°C ± 2
Współczynnik temp. dla I _{sc}	+0,050 % /K
Współczynnik temp. dla Voc	-0,290 % /K

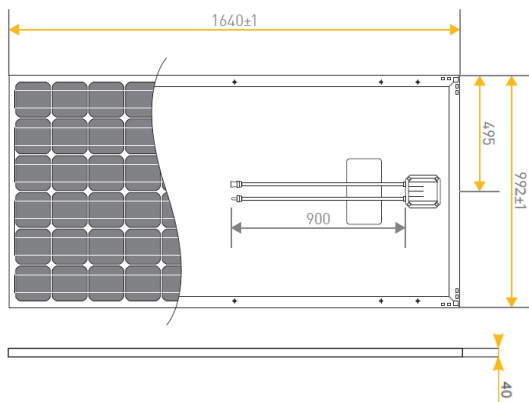
WARUNKI PRACY

Maks. napięcie systemu	1000VDC
Temperatura pracy	-40 C~+85 C
Obciążenie statyczne (śnieg/wiatr)	8000Pa / 2400Pa
Grad	φ 25 mm przy 23 m/s

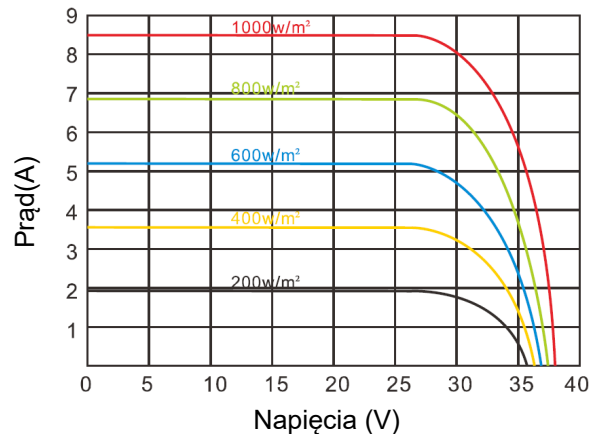
DANE ELEKTRYCZNE

Typ modułu	MP-P-275	MP-P-280	MP-P-285	MP-P-290
Maksymalna moc (P _{max})	275W	280W	285W	290W
Maksymalne napięcie (V _{mp})	30.8V	30.9V	31.0V	31.1V
Maksymalny prąd (I _{mp})	8.93A	9.07A	9.20A	9.34A
Napięcie obwodu otwartego (V _{oc})	36.96V	37.08V	37.21V	37.34V
Prąd zwarciovowy (I _{sc})	9.56A	9.71A	9.86A	10.01A
Sprawność ogniwa	19.40%	19.75%	21.10%	21.44%
Sprawność modułu	16.90%	17.21%	17.52%	17.81%

WYMIARY MODUŁU (mm)



KRZYWA I-V



PAKOWANIE

Modułów na palecie	27 szt.
Modułów na samochodzie	756 szt.

JAKOŚĆ I CERTYFIKATY

IEC 61215:2005
IEC 61730-1:2004 / OEC 61730-2:2004

MP Solar Group Sp. z o.o.

BIURO SPEDAŻY:
 e-mail: biuro@mpsolar.pl
 tel.: +48 785 902 510
www.mpsolar.pl

Specyfikacja i właściwości opisane w tym dokumencie mogą w niewielkim stopniu odbiegać od faktycznych, i nie są gwarantowane. Ze względu na trwające innowacje, badania i doskonalenie produktu, MP Solar Group Sp. z o.o. zastrzega sobie prawo do wprowadzania jakichkolwiek korekt informacji zawartych w niniejszym dokumencie bez powiadomienia. Należy zawsze uzyskać najnowszą wersję danych, które powinny być należycie włączone do wiążącej umowy przez strony regulujące funkcjonowanie wszystkich transakcji związanych z zakupem i sprzedażą i sprzedażą produktów opisanych w niniejszym dokumencie.

Uwaga: Tylko do użytku profesjonalnego. Instalacja i obsługa modułów fotowoltaicznych wymaga profesjonalnych umiejętności i powinna być wykonywana wyłącznie przez wykwalifikowanych specjalistów. Przed użyciem modułów proszę przeczytać instrukcje dotyczące bezpieczeństwa i montażu.